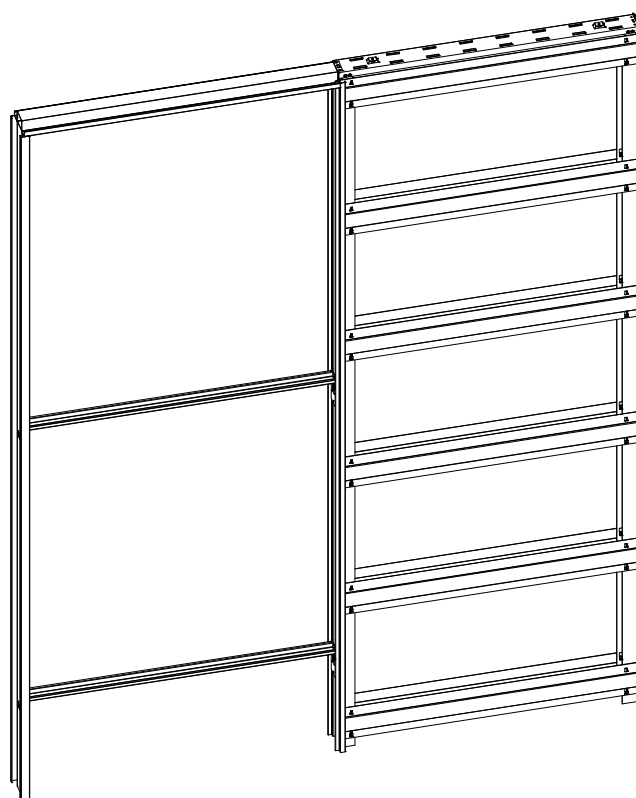


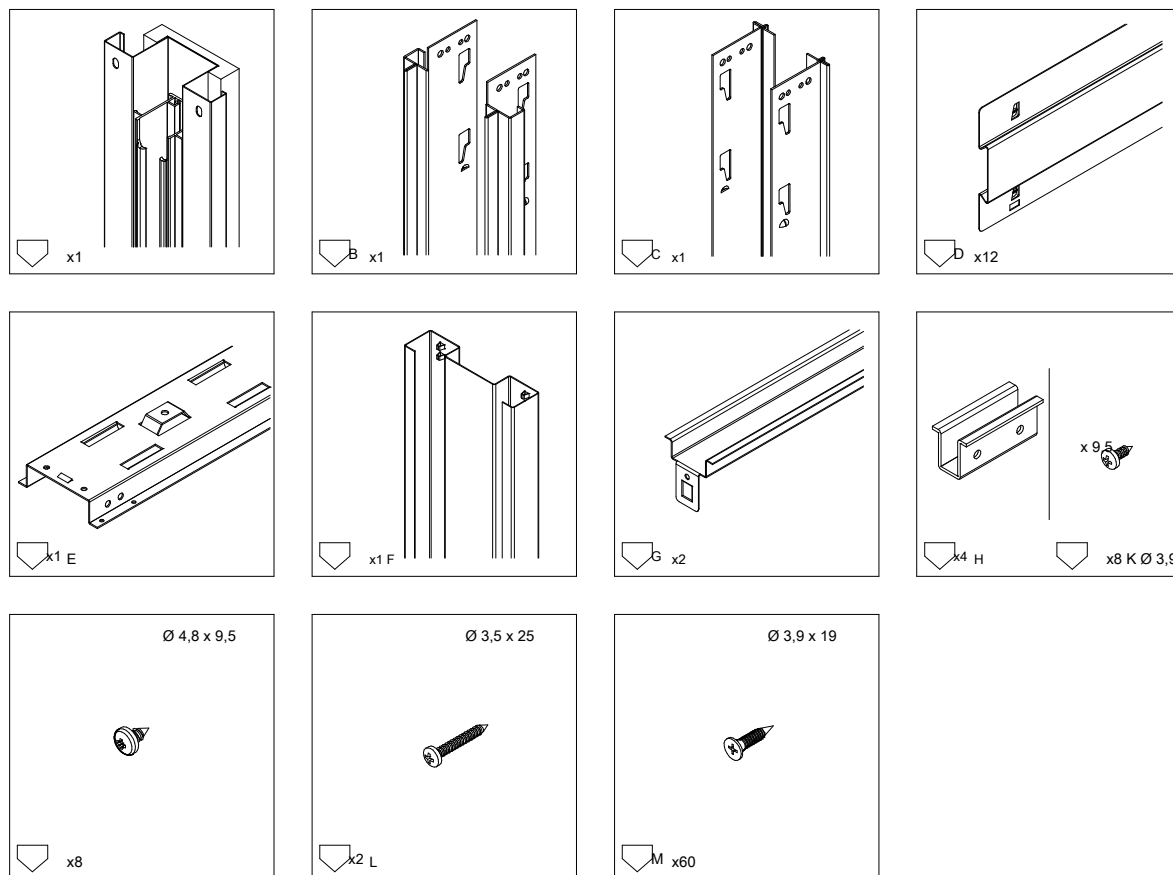
**Ermetika**<sup>®</sup>  
INSIDE WALLS



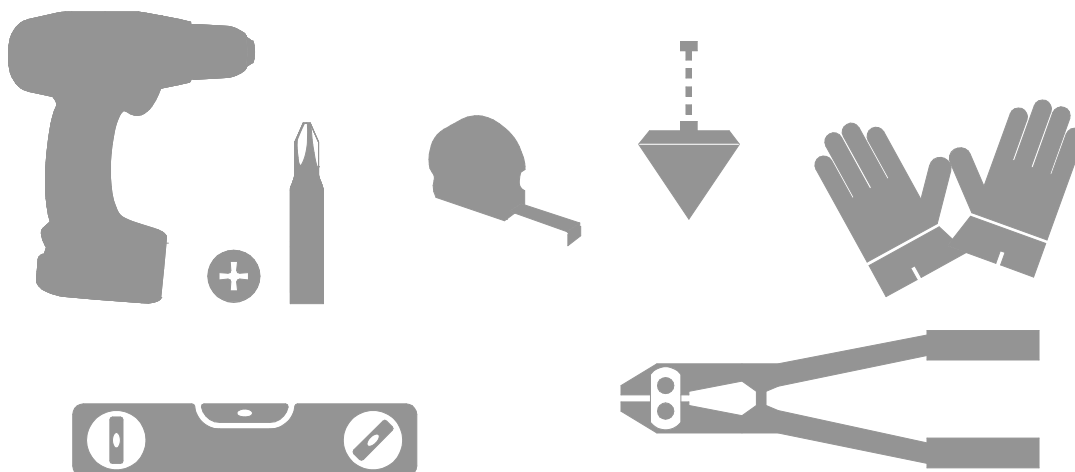
**MONTÁŽNY NÁVOD**  
**EvoKit**

# KIT OBSAH | OBSAH

## Vlastnosti - Štandardná výbava



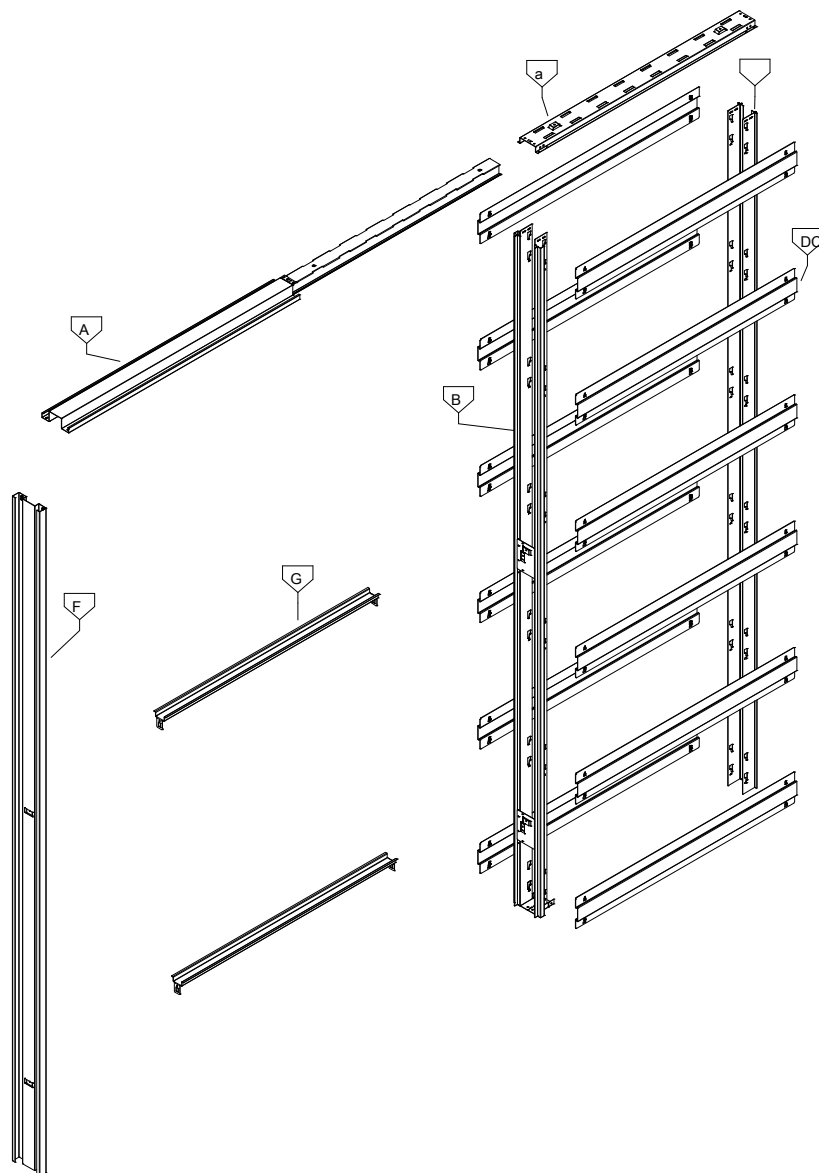
## Zariadenie - Nástroje



# KIT OBSAH | OBSAH

## Prehľad - Celkový pohľad

---



---

Montáž hrúbka steny - 100-100. Nastavenie pre dokončenú stenu.

3-6

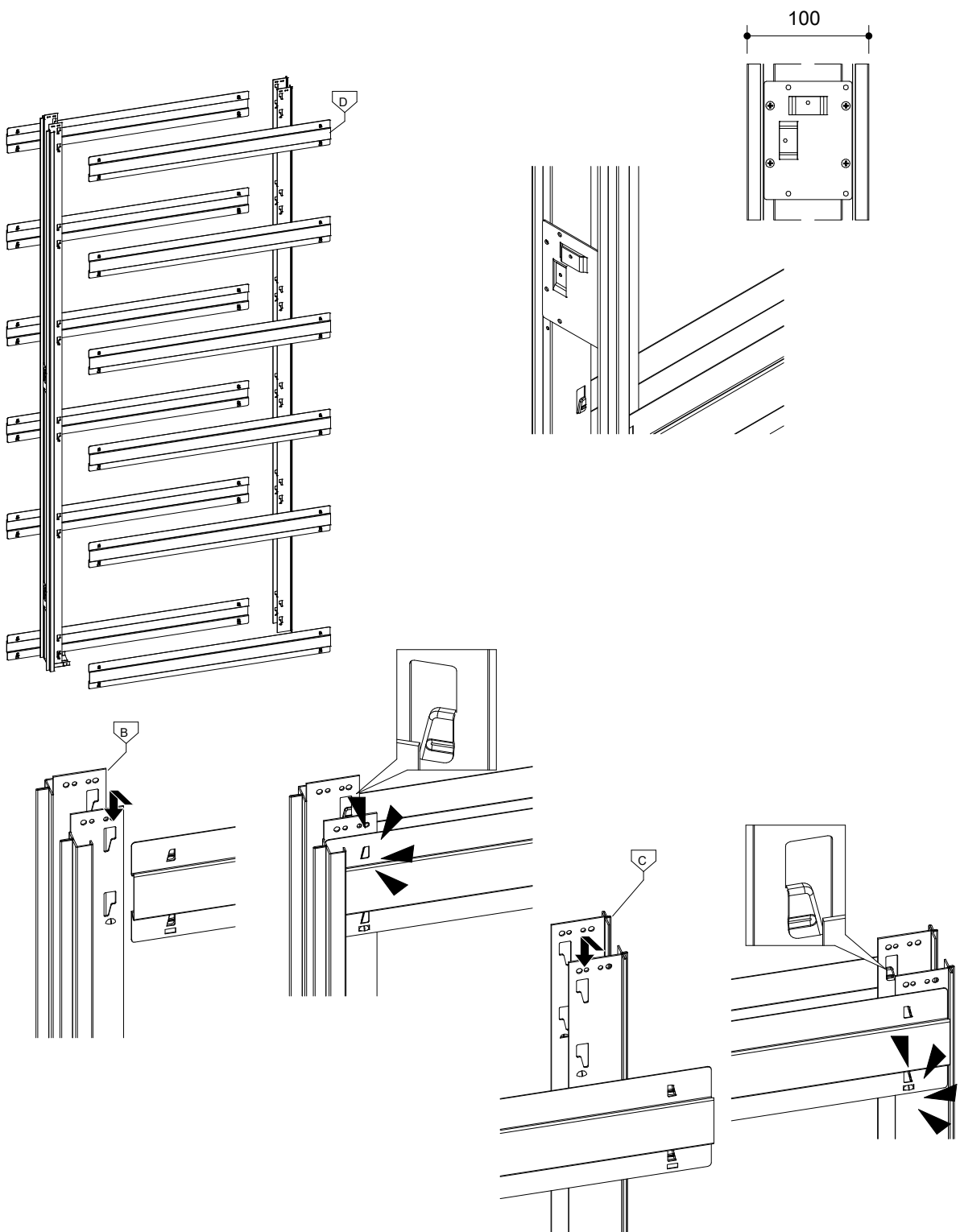
Montáž hrúbka steny - 125-125. Nastavenie pre dokončenú stenu.

7-10

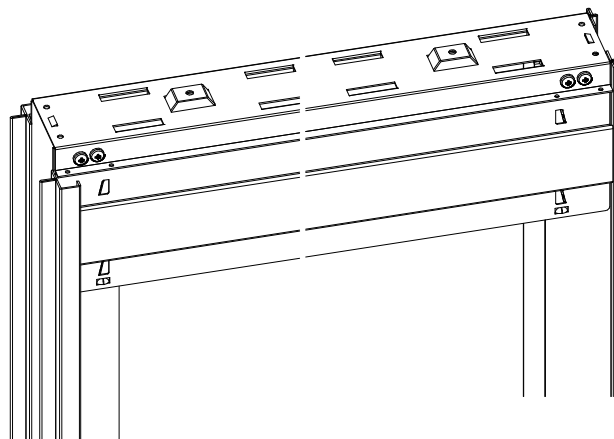
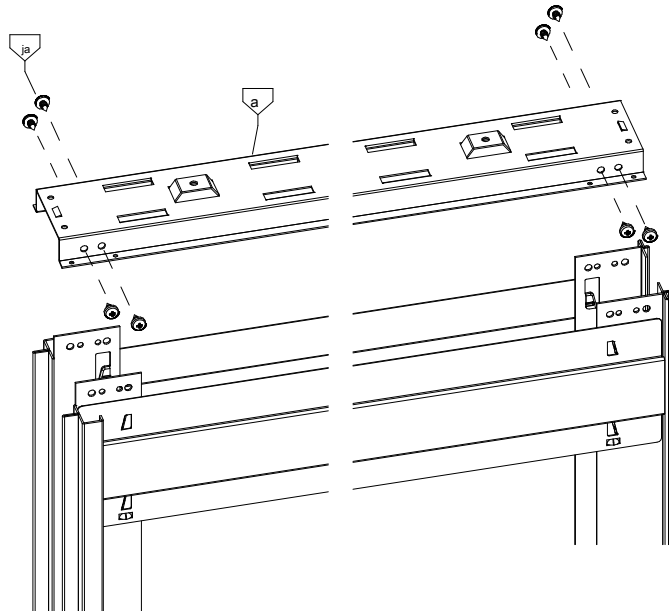
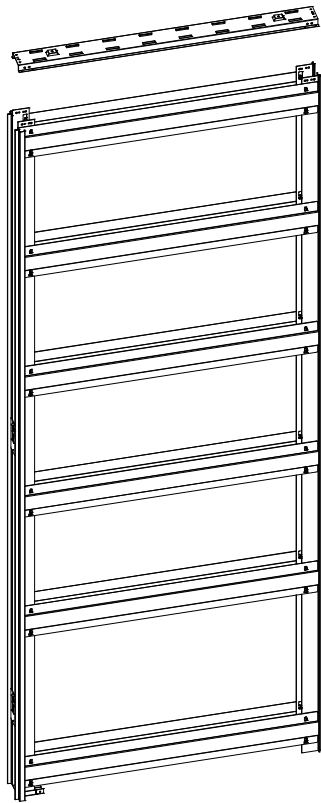
Inštalácia do sadrokartónu

11-13

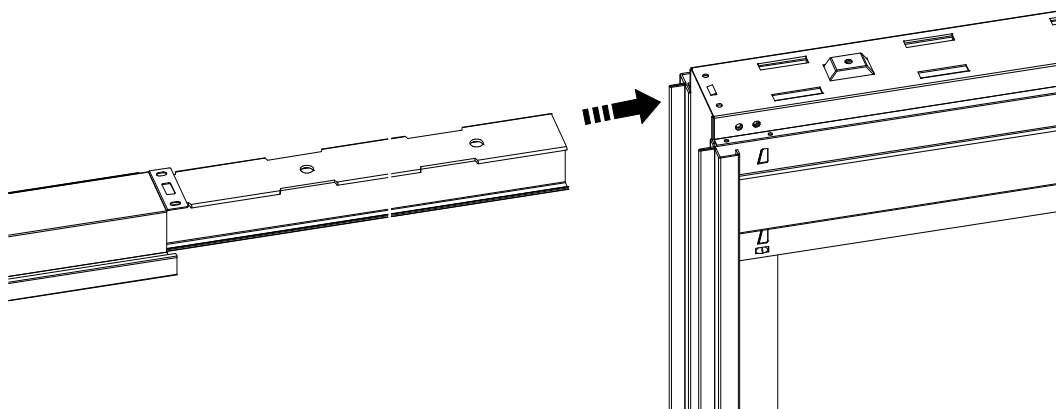
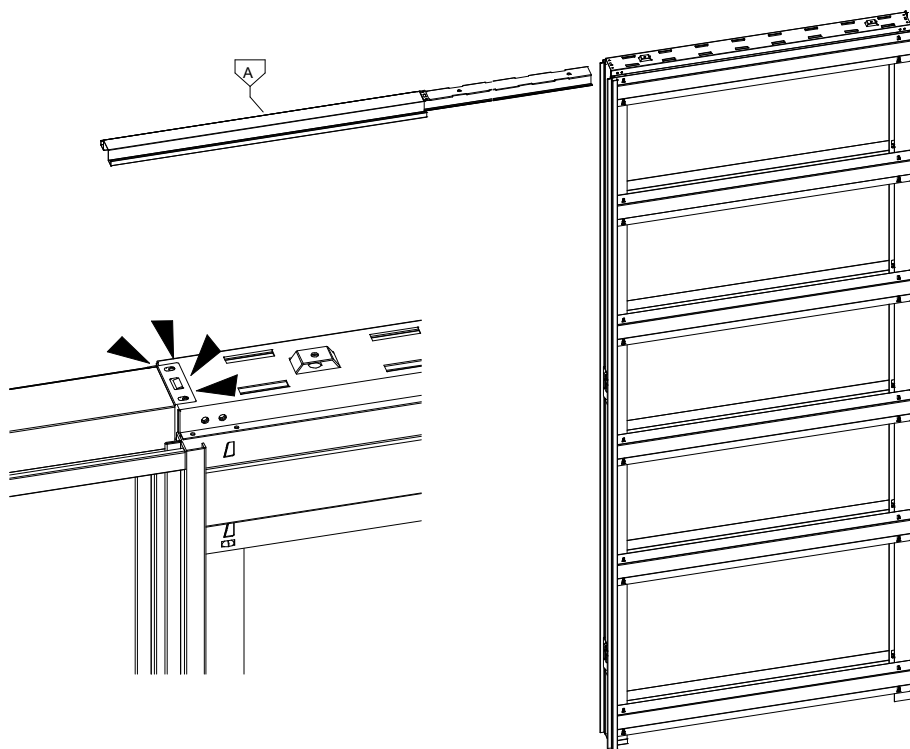
1.1



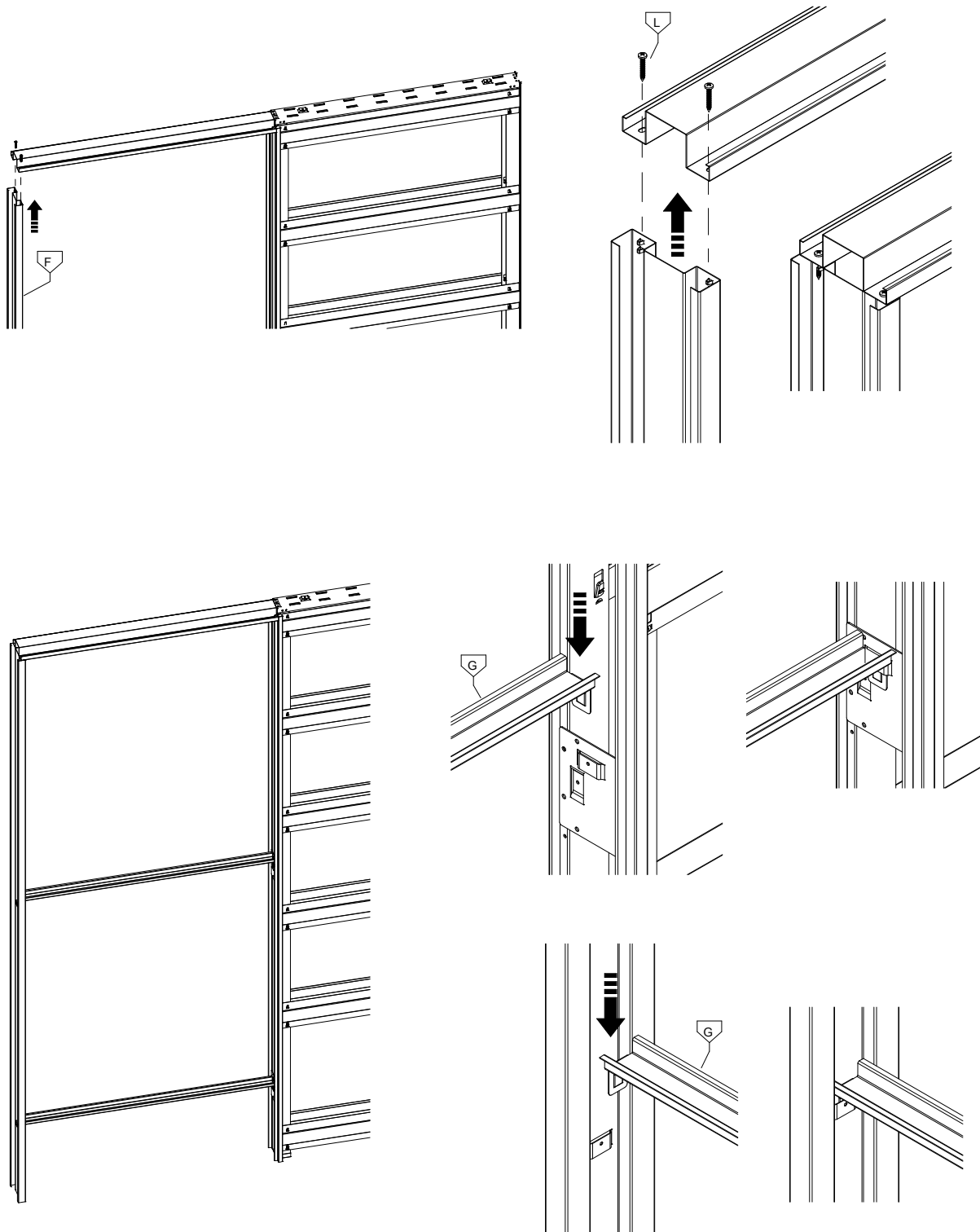
1.2



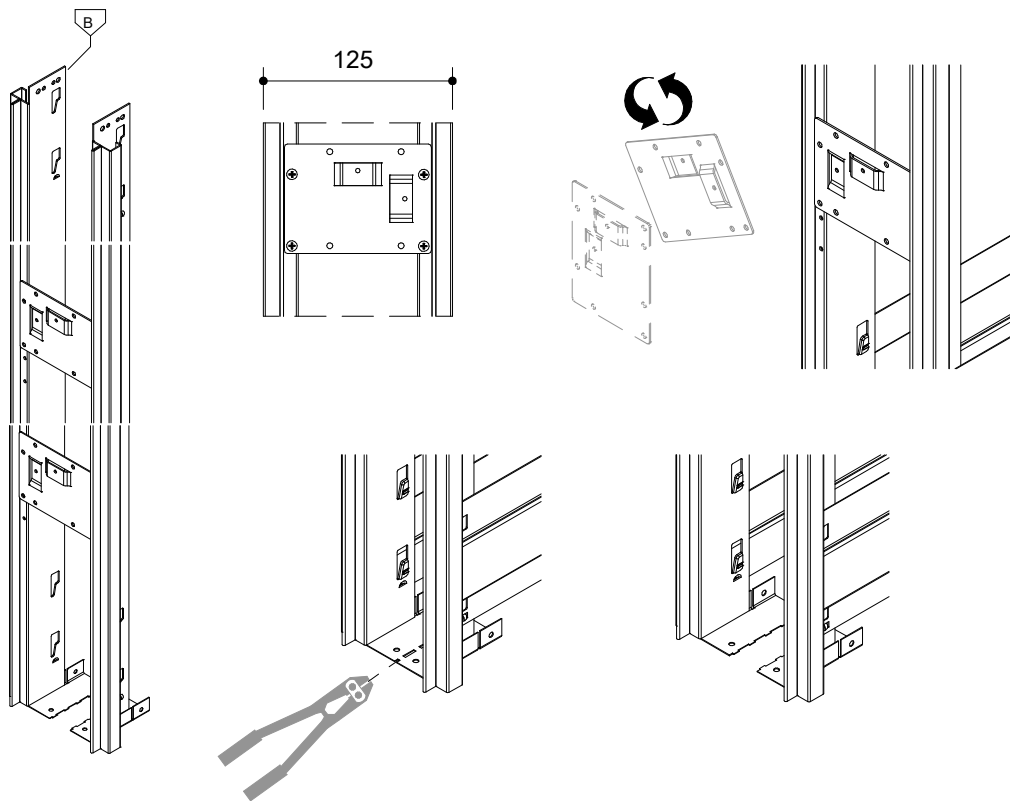
1.3



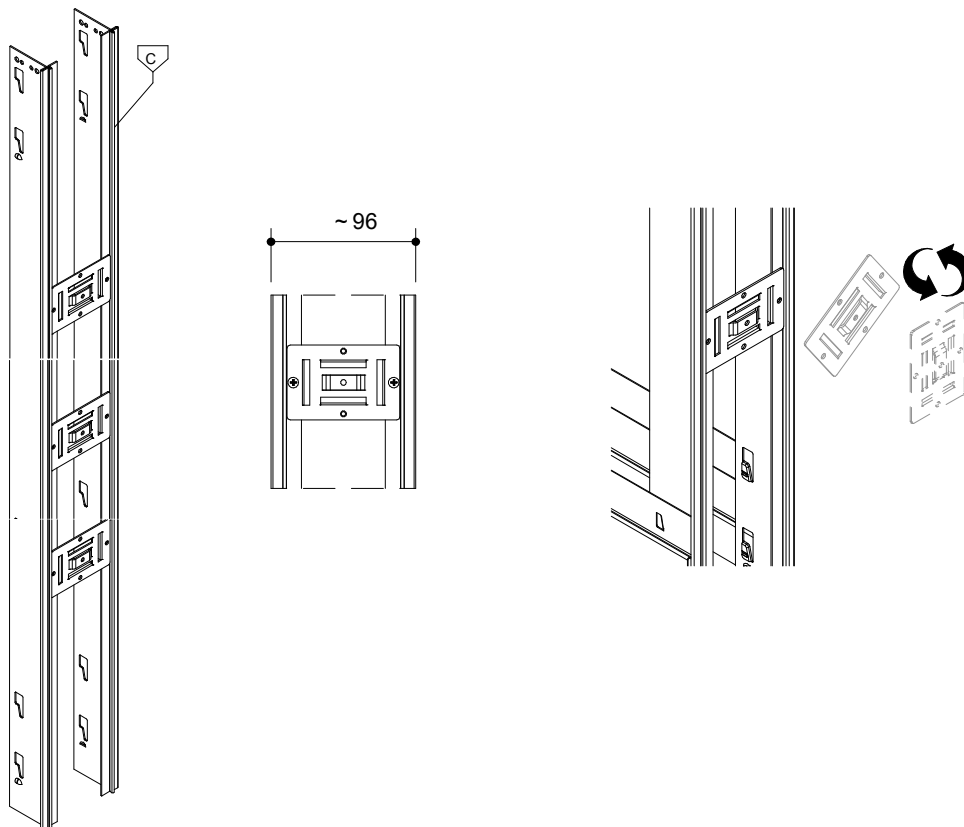
1.4



2.1

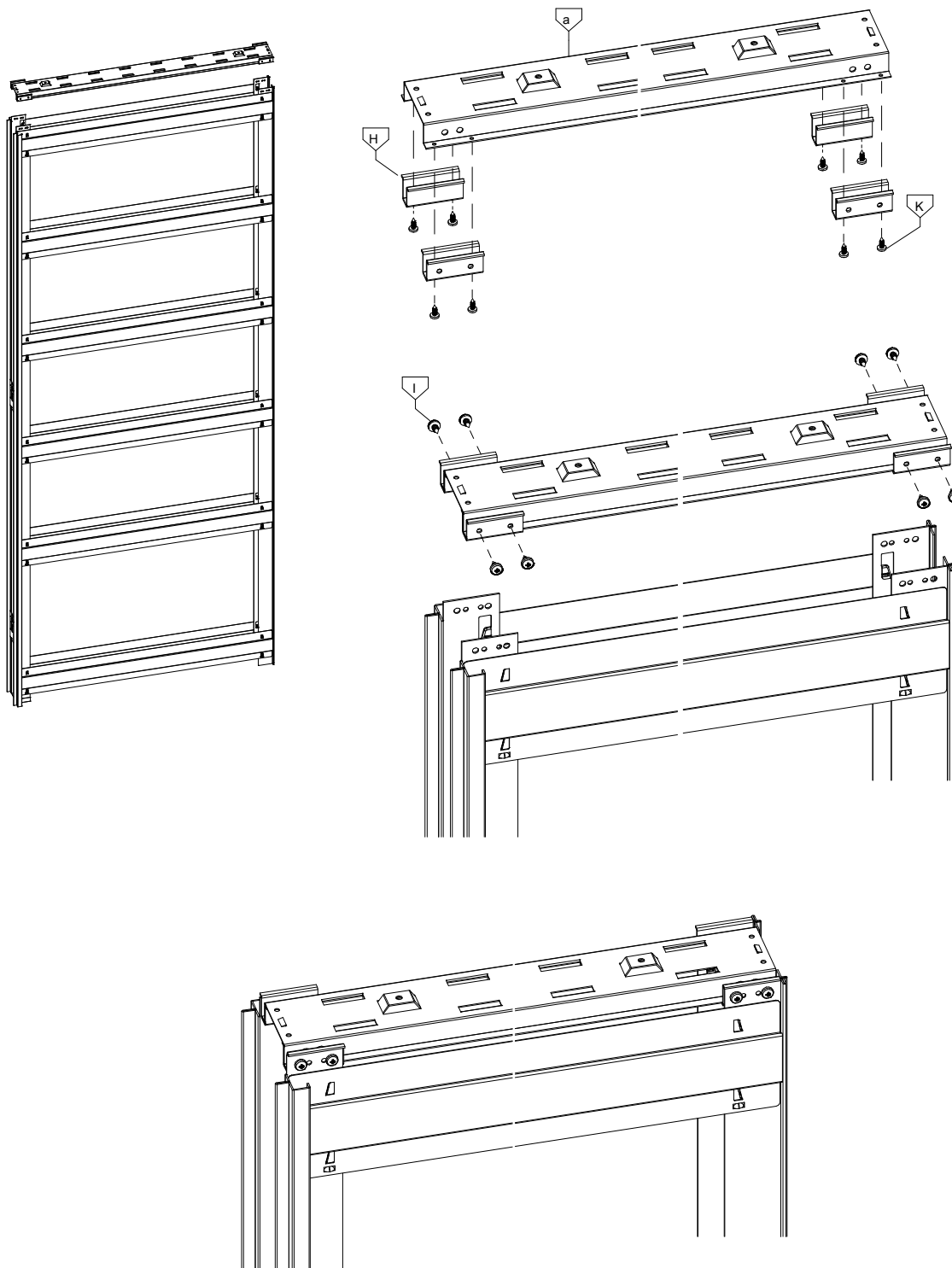


2.2

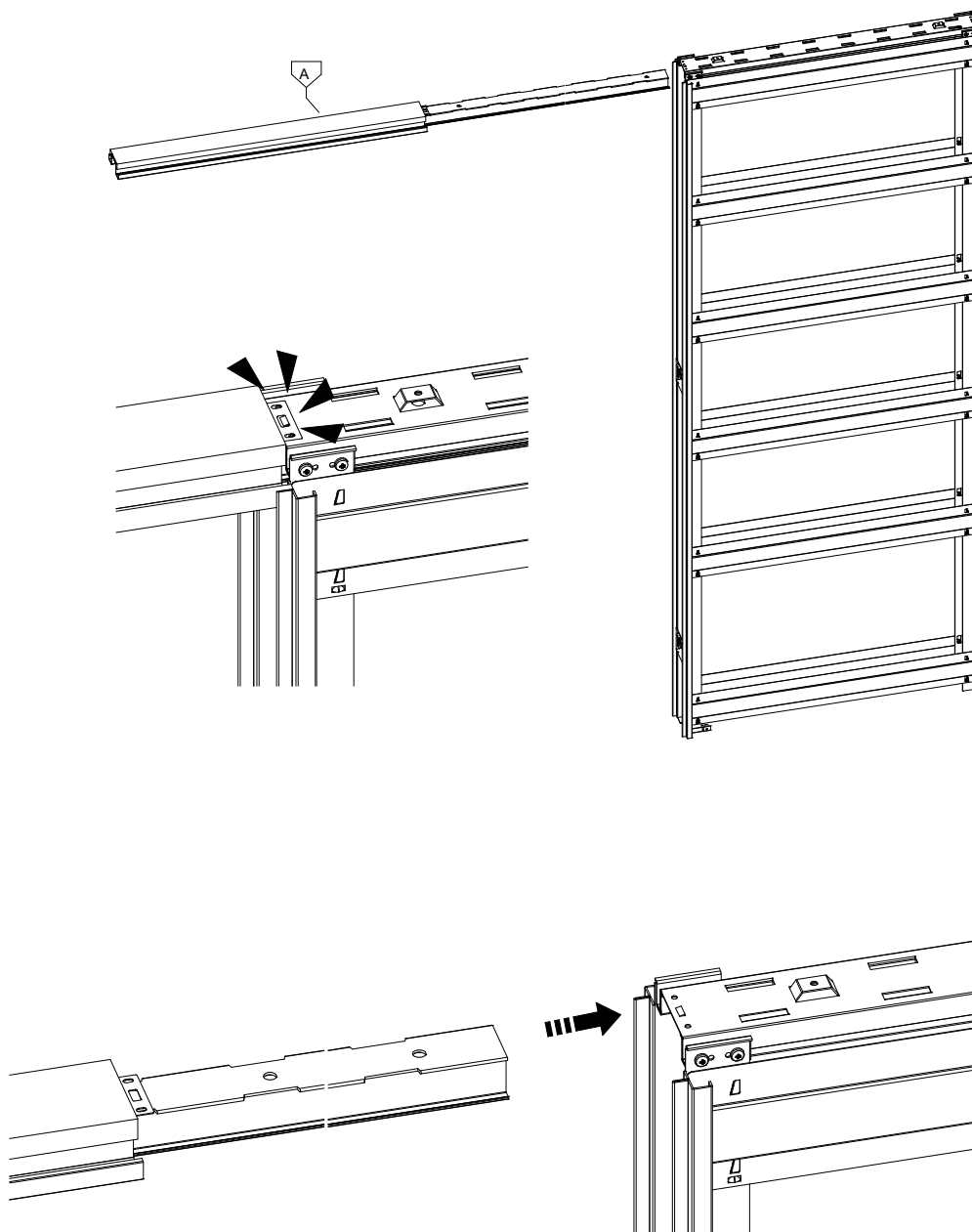




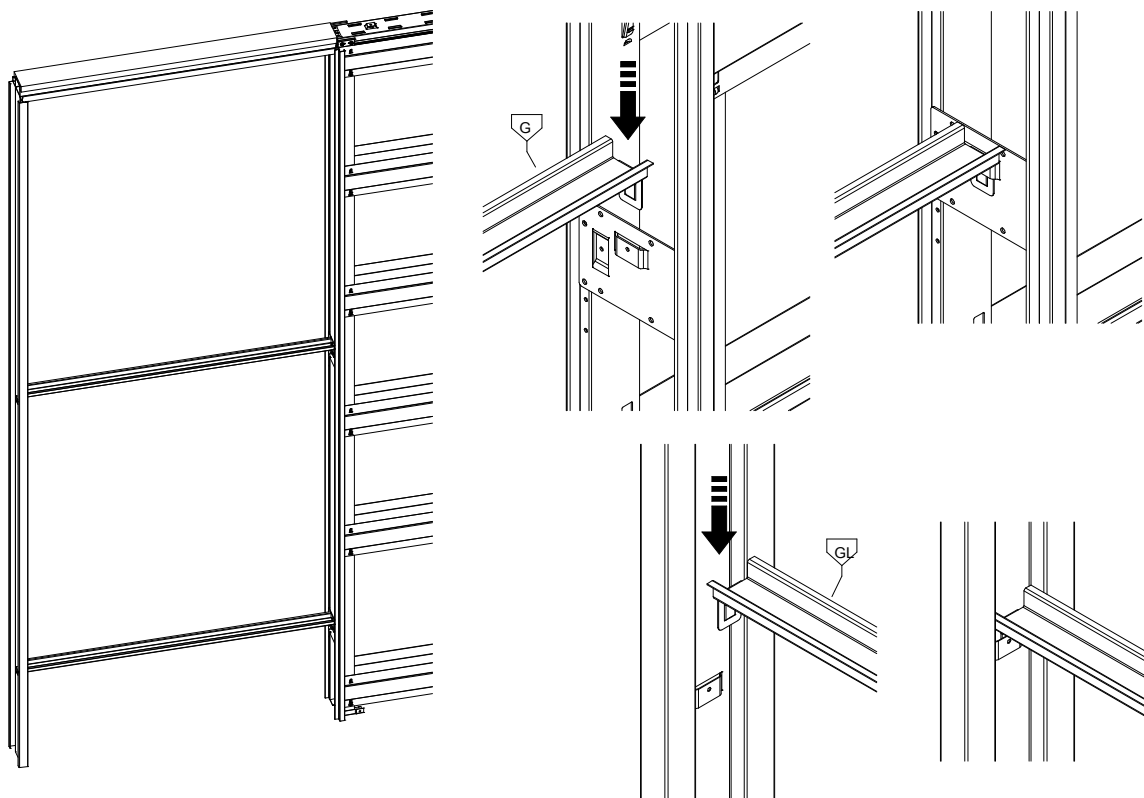
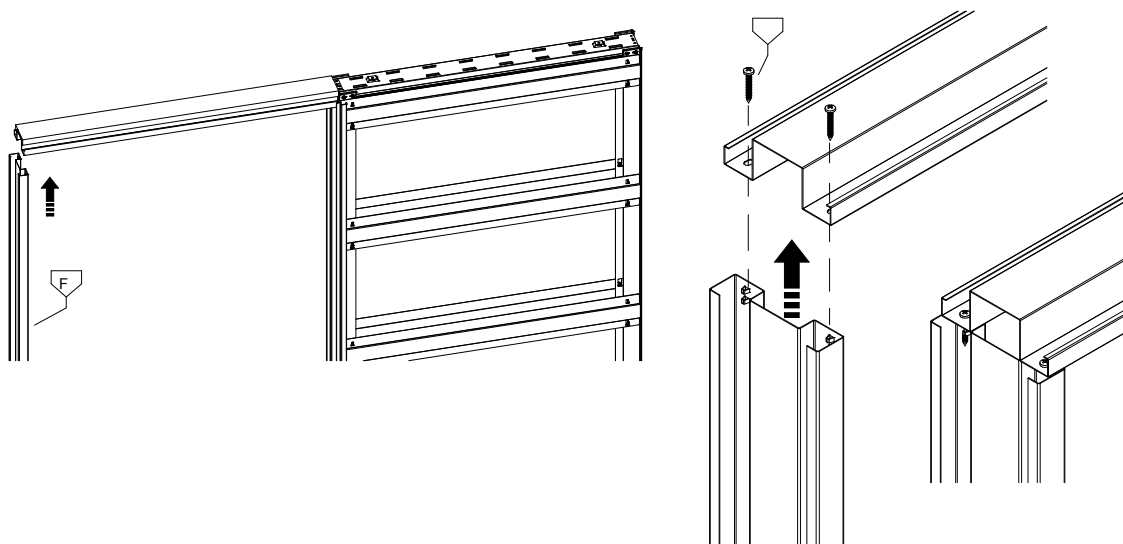
2.3



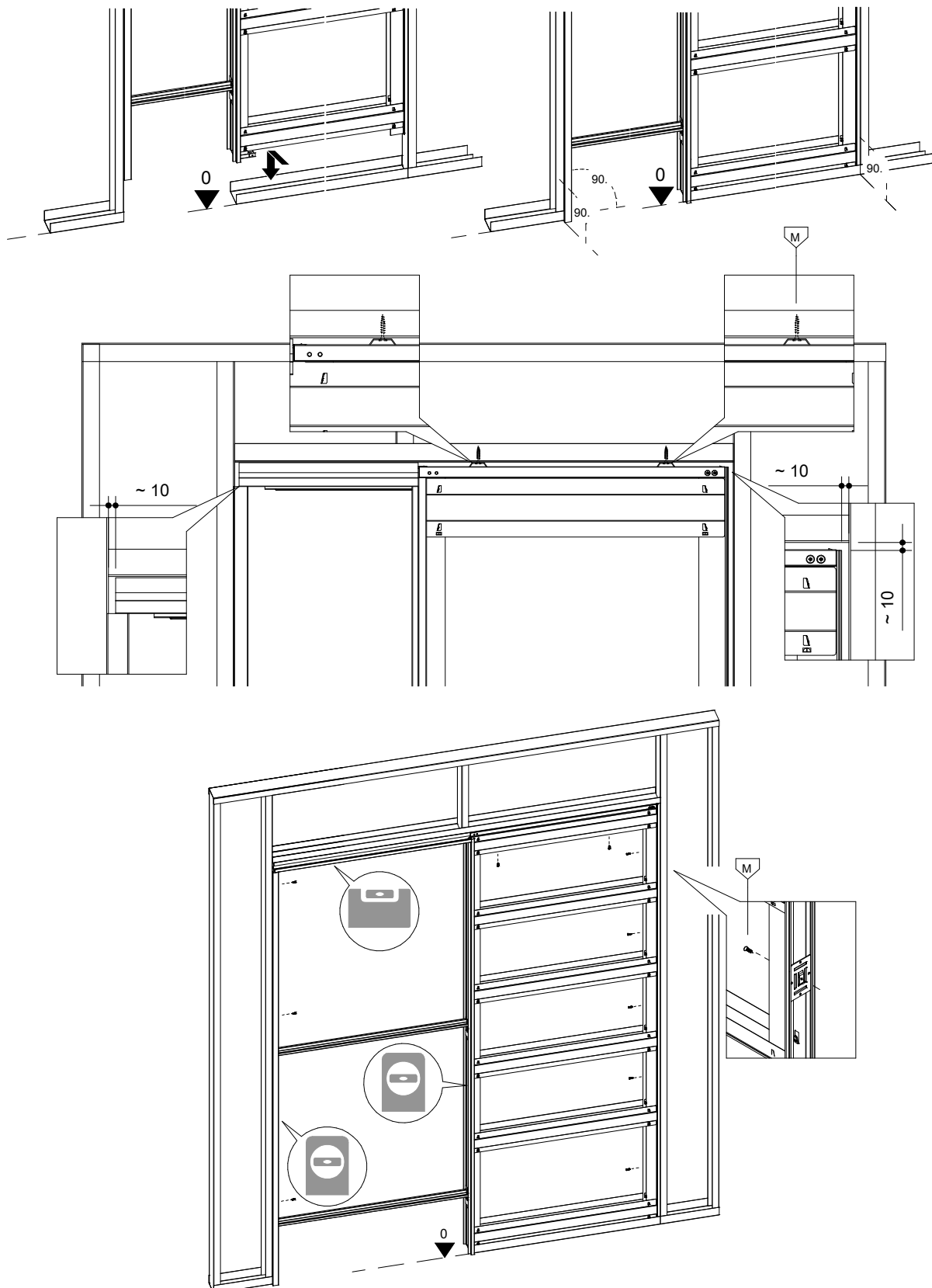
2.4



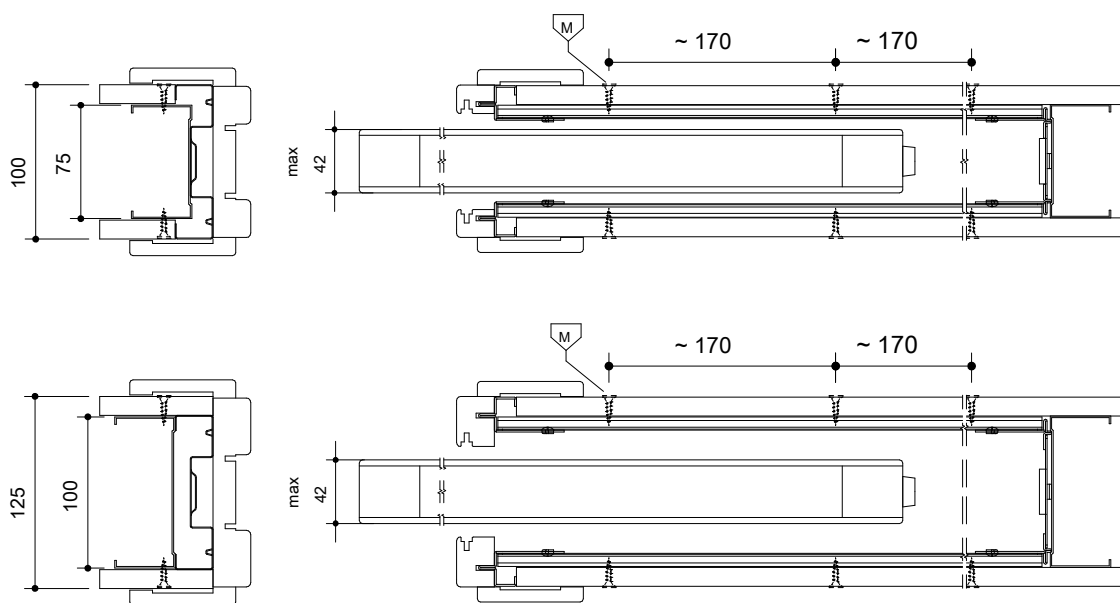
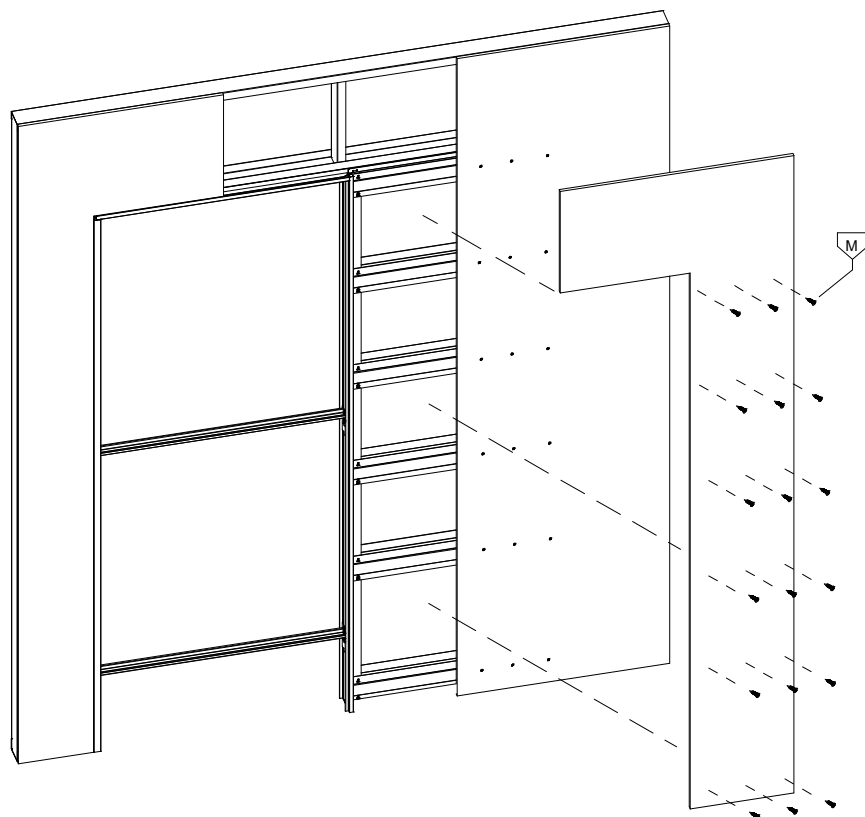
2.5



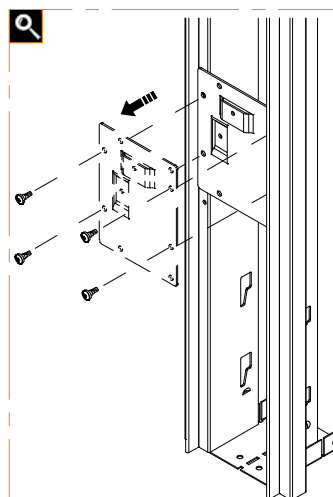
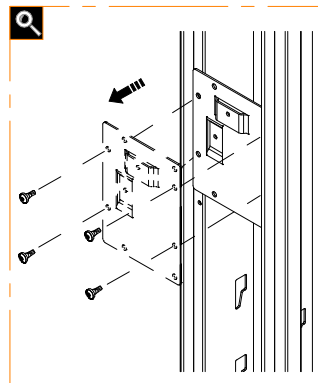
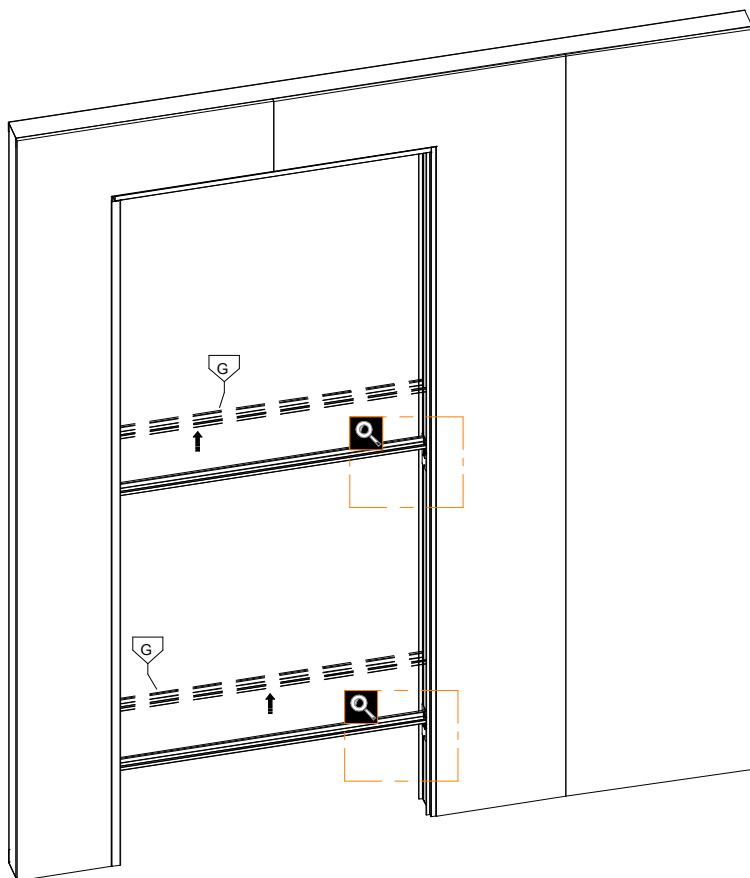
3.1



3.2

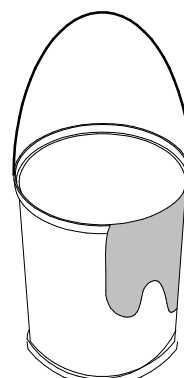
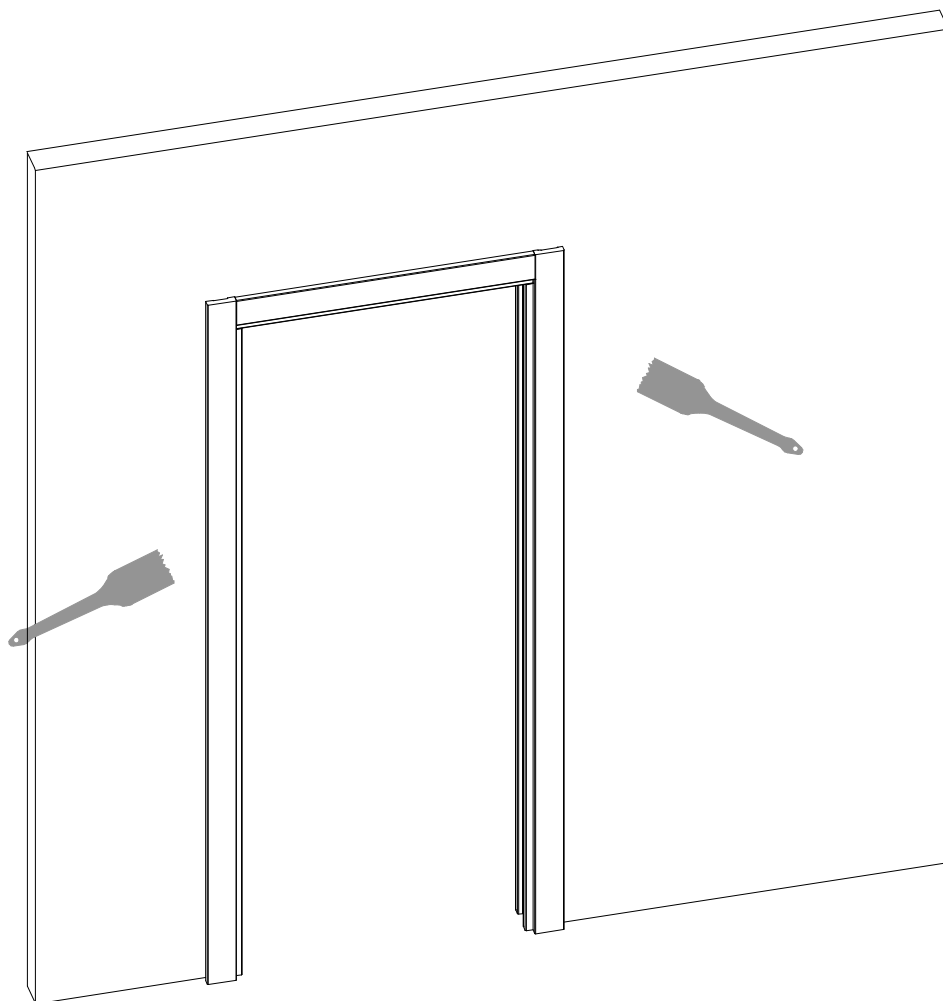


3.3



3.4

---



**FARBA**



**bauweb**  
Stavebné materiály



+421 905 916 846  
+421 917 493 087



info@bauweb.sk



www.ernetika.bauweb.sk